

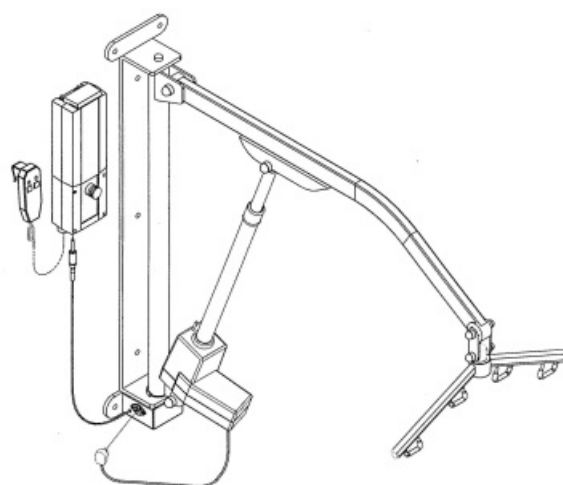
## HOYER-Wandlifter HWL-130

- **Sichere Befestigung an der Wand**
- **Schwenkbereich 180°**
- **Montage auch frei stehend an Stütze möglich**
- **Einsatz mit mehreren Halterungen**



Der HOYER-Wandlifter wird mit einer Halterung sicher an der Wand montiert und ist dann durch die stabile Lagerung leicht um die senkrechte Achse schwenkbar.

Mit zusätzlichen Wandhalterungen kann er an mehreren Orten verwendet werden; das Umhängen von einer Wandhalterung zur anderen ist leicht und problemlos. Der HOYER-Wandlifter bietet so eine optimale Hilfestellung für das Pflegepersonal und erleichtert das Umsetzen an jedem gewünschten Ort innerhalb der Wohnung.





In der Version als Ständerlift STL 130 kann er sogar mit einer Stütze frei im Raum stehend montiert werden. Dadurch bietet er, unabhängig von der Beschaffenheit der Wände, eine sichere Stütze und einen Schwenkbereich von 180°.

<b>Artikel-Nr. 90457</b>	
Wandhalterung (Höhe x Breite x Tiefe in cm)	108 x 20 x 11 cm
Länge Ausleger	102 cm
Ausladung von der Wand in oberster Position	108 cm
in mittlerer Position	123 cm
in unterster Position	91 cm
Empfohlenes Einbaumaß bei Deckenhöhe 250 cm	Oberkante Wandhalteplatte 165 cm
Gewicht des Lifters (Arm + Motor)	18 kg
Hubhöhe	120 cm
2 Batterien (Bleigel wartungsfrei)	12 V/2,9 Ah
Gleichspannung	24 V
Stromstärke	7 A max.
Tragfähigkeit	130 kg
Arbeitskapazität pro Aufladung	ca. 40 Hubzyklen



Technische Änderungen und Irrtümer vorbehalten. Abbildung = Modellbeispiel

Unser Unternehmen stellt seit nunmehr über 50 Jahren Reha-Hilfsmittel für Menschen mit Behinderungen her. Die mobilen HOYER-Lifter und Deckenlifter tragen wesentlich zur Unabhängigkeit der Benutzer und zur

Entlastung der Pflegepersonen bei. Unsere Geräte entsprechen sowohl den Bedürfnissen der Benutzer, der Pflegepersonen, als auch den neuesten technischen und gesetzlichen Erfordernissen.

HOYER liefert auch Pool-Lifter, Behinderten-Aufzüge, Treppen-, Sitz- oder Plattformlifter und andere innovative Reha-Entwicklungen.